

SSN

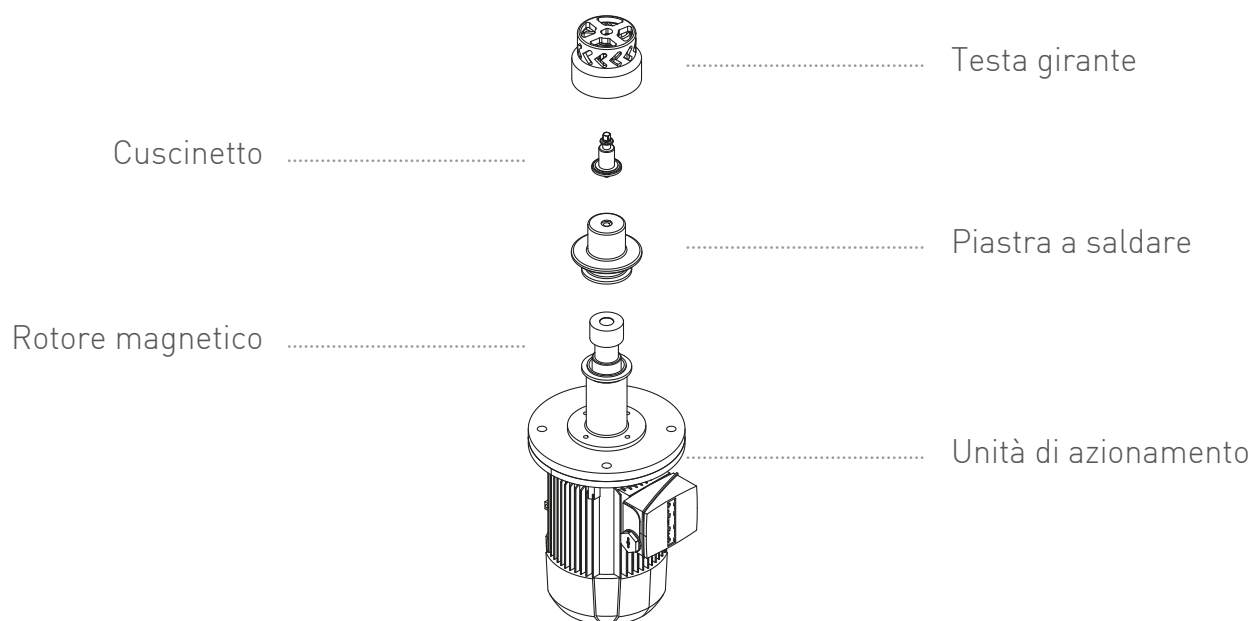
Miscelatore omogeneizzatore SEDNA

Caratteristiche del prodotto

Il modello SSN è dotato di girante per applicazioni di emulsione, macinazione della polvere, ecc. dove il materiale aspirato nella parte superiore dello statore viene macinato dalla girante all'interno dello statore. A seconda del materiale, è possibile macinare fino a meno di 0,1 µm e viene utilizzato principalmente per macinare le polveri a una dimensione piccola di 40 µm o emulsionare l'olio prima di aggiungere l'emulsionante.



Parti



Serie di modelli

60	100	150	200	220
50L (~ 0,75kW) ~3.000 Giri/min	100L (~ 1,5kW) ~3.000 Giri/min	500L (~ 4,0kW) ~3.000 Giri/min	1.000L (~ 7,5kW) ~3.000 Giri/min	2.000L (~ 15,0kW) ~3.000 Giri/min

Questi modelli sono stati selezionati in base all'acqua come riferimento.
Per una selezione accurata dei prodotti, contattare SEDNA.